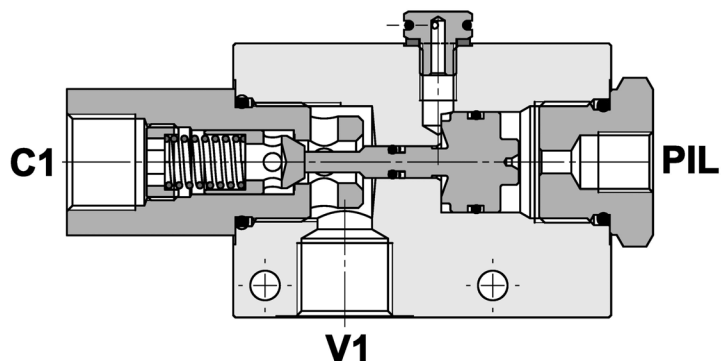
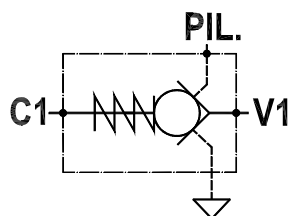


Valvola di blocco pilotata semplice bilanciata, montaggio in linea
Single pilot operated check valve, fully balanced, line mounted

Rev.01-2010/08



SPECIFICHE TECNICHE

Materiali: corpo in alluminio. I componenti interni sono in acciaio trattato termicamente e rettificati.

Portata max.: 60 l/min

Pressione max.: 250 bar

Rapporto di pilotaggio: 5.4 : 1

Pressione di apertura: 10 bar

Peso: 0,850 Kg

TECHNICAL SPECIFICATIONS

Materials: body is in aluminium. Internal parts are in hardened and ground steel.

Rated flow: 60 l/min

Max. pressure: 250 bar

Pilot ratio: 5.4 : 1

Cracking pressure: 10 bar

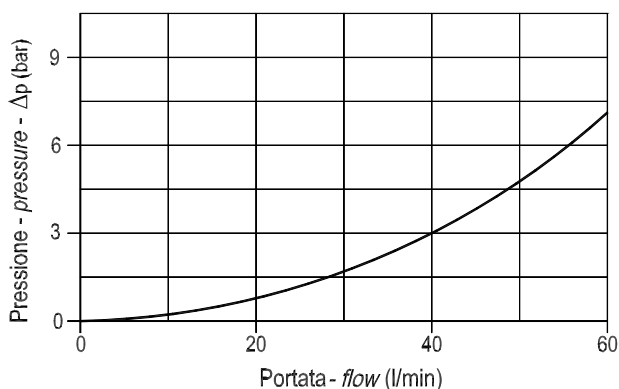
Weight: 0,850 Kg

DIAGRAMMA PERDITE DI CARICO - PRESSURE DROP CURVES

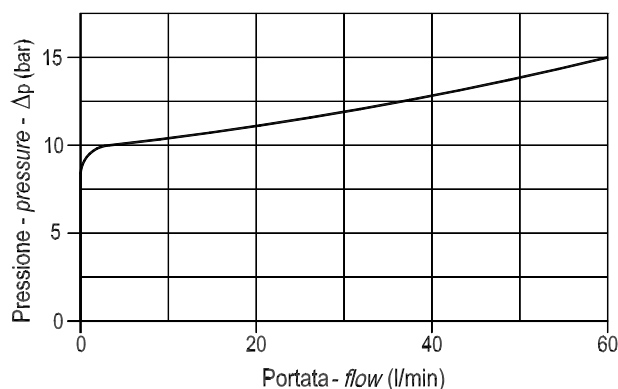
Viscosità olio 24 mm²/sec. (3,5 °E)
 Temperatura 50 °C

Oil viscosity 24 mm²/sec. (3,5 °E)
 Temperature 50 °C

C1 ► V1

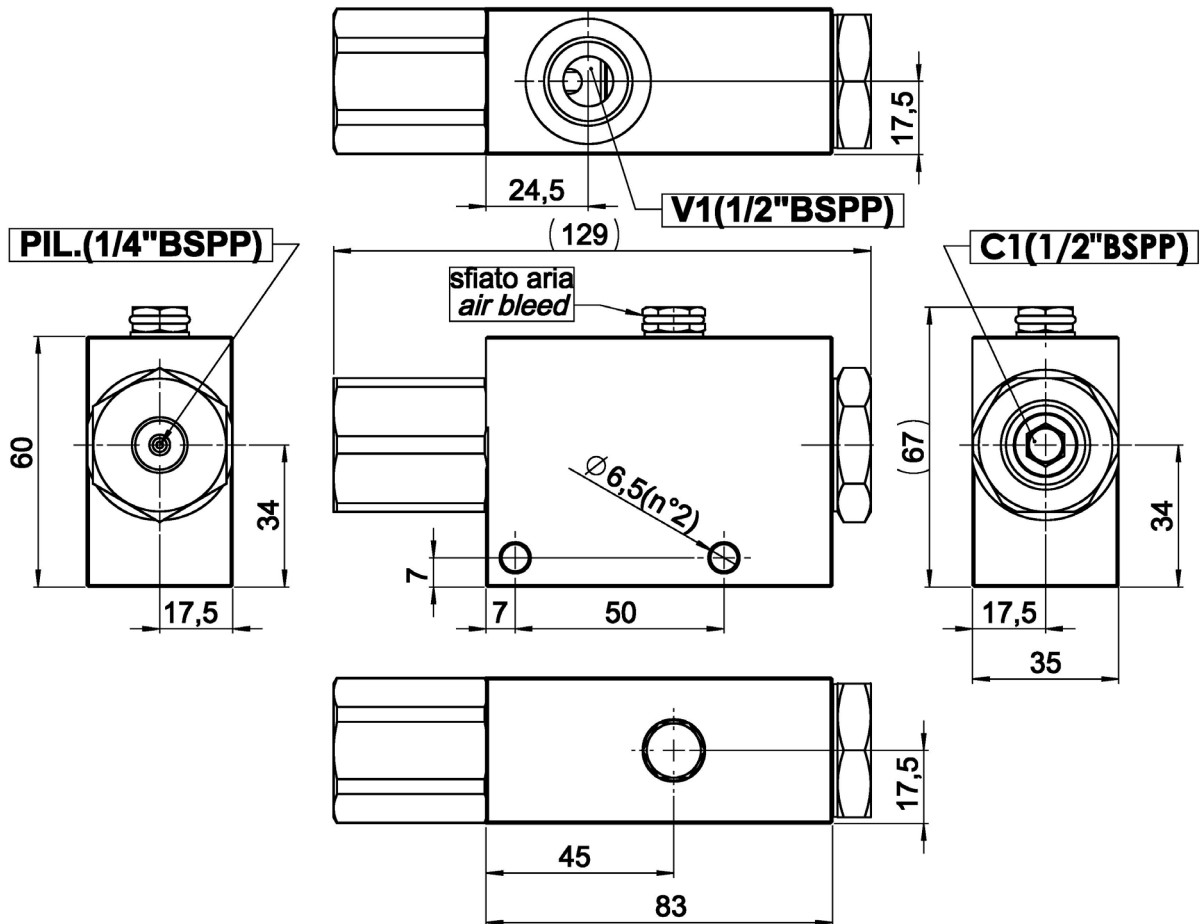


V1 ► C1



Valvola di blocco pilotata semplice bilanciata, montaggio in linea
Single pilot operated check valve, fully balanced, line mounted

Rev.01-2010/08



ESEMPIO DI ORDINAZIONE - ORDERING CODE EXAMPLE

F P S F B **L** **1 / 2** *****

Guarnizioni - Seals:
V=Viton *
Omettere se BUNA-N - Omit if BUNA-N